

ΠΑΝΕΠΙΣΤΗΜΙΟ ΠΑΤΡΩΝ  
ΤΜΗΜΑ ΗΛΕΚΤΡΟΛΟΓΩΝ ΜΗΧΑΝΙΚΩΝ & ΤΕΧΝΟΛΟΓΙΑΣ ΥΠΟΛΟΓΙΣΤΩΝ  
ΤΟΜΕΑΣ ΣΥΣΤΗΜΑΤΩΝ & ΑΥΤΟΜΑΤΟΥ ΕΛΕΓΧΟΥ

## ΕΡΓΑΣΤΗΡΙΟ ΗΛΕΚΤΡΙΚΩΝ ΚΥΚΛΩΜΑΤΩΝ & ΣΥΣΤΗΜΑΤΩΝ

Σ. ΜΑΝΕΣΗ

Δ. ΤΣΙΠΙΑΝΙΤΗ

Β. ΚΟΥΤΣΟΝΙΚΟΥ

Χ. ΡΑΦΑΗΛΙΔΟΥ

ΠΑΤΡΑ 2017

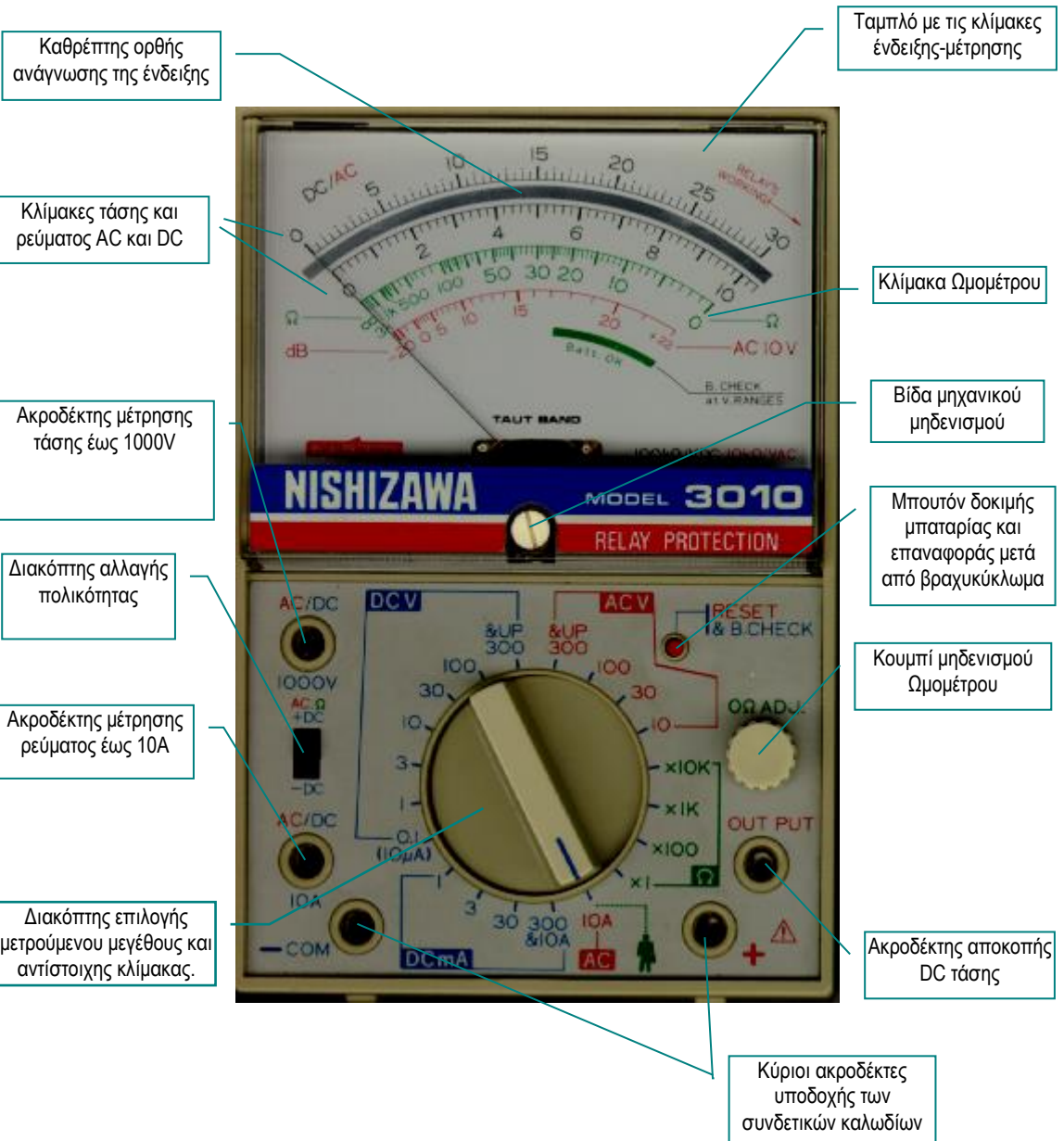
# ΠΟΛΥΜΕΤΡΟ

## ΟΔΗΓΙΕΣ ΧΡΗΣΗΣ



Το πολύμετρο είναι ένα πολλαπλό όργανο - Ωμόμετρο, Αμπερόμετρο και Βολτόμετρο - με το οποίο μπορείτε να μετρήσετε αντίστοιχα ηλεκτρικά μεγέθη όπως

1. Αντίσταση
2. Ρεύμα συνεχές και εναλλασσόμενο
3. Τάση συνεχή και εναλλασσόμενη



## Γενικά

Κάθε όργανο μέτρησης σχεδιάζεται από τον κατασκευαστή του έτσι ώστε να παρέχει ασφάλεια στον χρήστη. Όμως, κανένας σχεδιασμός δεν μπορεί να σας προφυλάξει απόλυτα από μία κακή χρήση του πολυμέτρου και το ενδεχόμενο να υποστείτε ένα ηλεκτρικό σοκ. Τα ηλεκτρικά κυκλώματα μπορεί να είναι επικίνδυνα ή και θανατηφόρα όταν υπάρχει έλλειψη προσοχής και δεν ακολουθούνται ορισμένοι πρακτικοί κανόνες ασφαλείας.



- Πριν συνδέσετε το πολύμετρο σ' ένα κύκλωμα βεβαιωθείτε ότι το κύκλωμα δεν είναι υπό τάση.



- Πριν κάνετε οποιαδήποτε μέτρηση ελέγξτε δύο φορές τη θέση του επιλογικού διακόπτη κλίμακας (ότι η θέση του αντιστοιχεί στο μέγεθος που θέλετε να μετρήσετε) και τη σύνδεση των ακροδεκτών του πολυμέτρου.



- Πριν αλλάξετε θέση στον επιλογικό διακόπτη αποσυνδέστε το πολύμετρο από το κύκλωμα ή θέστε το τελευταίο εκτός τάσης.



- Όταν το πολύμετρο είναι Ωμόμετρο, δηλαδή ο επιλογικός διακόπτης κλίμακας είναι σε μία από τις κλίμακες των Ωμ, μην το συνδέετε ποτέ σε κύκλωμα που είναι υπό τάση.

## Οδηγίες Χρήσης

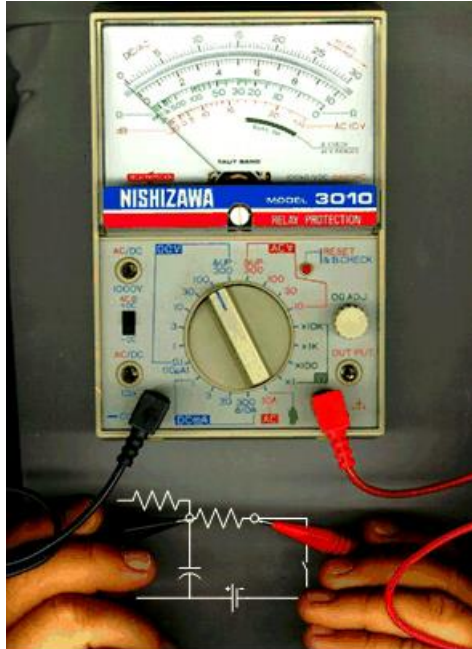
1. Πριν κάνετε οποιαδήποτε μέτρηση, βεβαιωθείτε ότι η βελόνα δείχνει το μηδέν στα αριστερά της κλίμακας 0-30 ή 0-10 DC/AC. Αν όχι, περιστρέψτε τη βίδα μηχανικού μηδενισμού μέχρι να πετύχετε μηδενική ένδειξη.

2. Ορθή ανάγνωση της ένδειξης πετυχαίνεται όταν δεν βλέπετε το είδωλο της βελόνας στο λεπτό καθρέπτη που υπάρχει μεταξύ των κλιμάκων.



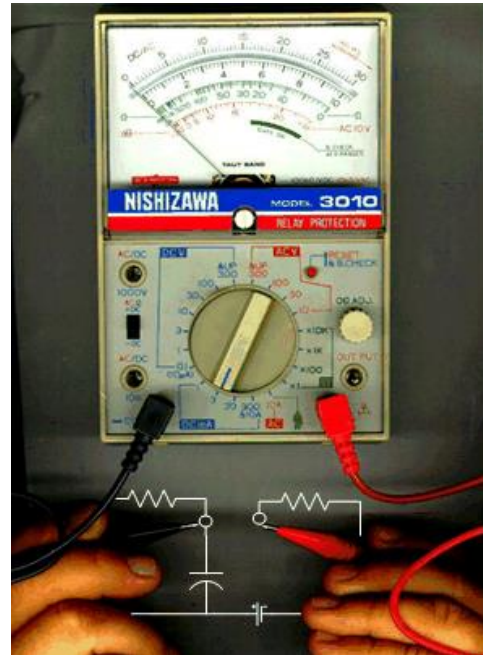
3. Αν η τιμή της τάσης ή του ρεύματος που θέλετε να μετρήσετε είναι άγνωστη, τοποθετήστε τον επιλογικό διακόπτη κλίμακας στη μεγαλύτερη κλίμακα για να αποφύγετε την υπερφόρτωση του πολυμέτρου. Από την μεγαλύτερη κλίμακα και εφ' όσον δεν παίρνετε ικανοποιητική ένδειξη μέτρησης (μικρή απόκλιση της βελόνας) μεταβείτε σε μικρότερη κλίμακα μέχρι να έχετε μία μετρήσιμη ένδειξη.
4. Για τις περισσότερες από τις μετρήσεις τα συνδετικά καλώδια συνδέονται το μαύρο στην υποδοχή “-COM” και το κόκκινο στην υποδοχή “+”. Μόνο για τις μετρήσεις ακραίων τιμών όπως τάσης μέχρι 1000V και ρεύματος μέχρι 10A, το κόκκινο καλώδιο συνδέεται στις αντίστοιχες υποδοχές.

5. Τα ελεύθερα άκρα των συνδετικών καλωδίων συνδέονται στο προς μέτρηση κύκλωμα είτε παράλληλα για την μέτρηση τάσης είτε σε σειρά για την μέτρηση ρεύματος όπως φαίνεται στις αντίστοιχες εικόνες.



### Μέτρηση Τάσης

Τα άκρα των καλωδίων συνδέονται στα άκρα του στοιχείου του οποίου την τάση θέλουμε να μετρήσουμε (παράλληλη σύνδεση).



### Μέτρηση Ρεύματος

Το κύκλωμα «αποκόπτεται» στο σημείο στο οποίο περνά το προς μέτρηση ρεύμα και στα δημιουργούμενα άκρα συνδέονται τα άκρα των καλωδίων (παρεμβολή σε σειρά).

6. Όταν κατά την μέτρηση συνεχούς τάσης ή ρεύματος η βελόνα αποκλίνει προς την αντίθετη κατεύθυνση εκτός κλίμακας, τότε αντιστρέψτε τα συνδετικά καλώδια ή αλλάξτε θέση στον διακόπτη πολικότητας.
7. Ο αριθμός που υπάρχει στη θέση που έχει τοποθετηθεί ο επιλογικός διακόπτης κλίμακας καθορίζει το πραγματικό μέγιστο της κλίμακας ένδειξης που θα χρησιμοποιήσετε ανεξάρτητα από το είδος της μέτρησης.

**Παράδειγμα:** Επιλογικός διακόπτης κλίμακας στη θέση 100 της περιοχής DCV. Διευκολύνει να χρησιμοποιήσετε ως κλίμακα ένδειξης την 0-10 της οποίας όμως το πραγματικό μέγιστο είναι 100 και άρα κάθε ένδειξη που θα πάρετε πρέπει να πολλαπλασιαστεί επί 10.

Αν χρησιμοποιήσετε ως κλίμακα ένδειξης την 0-30 τότε το μέγιστό της είναι πάλι 100 (για την ίδια θέση του επιλογικού διακόπτη) και η ένδειξη θα πρέπει να πολλαπλασιαστεί επί 100/30 ώστε να πάρετε την ίδια μέτρηση.

### Μέτρηση Αντιστάσεων

1. Τοποθετήστε τον επιλογικό διακόπτη κλίμακας σε μία από τις κλίμακες των Ωμ.
2. Τοποθετήστε τον διακόπτη πολικότητας στη θέση AC Ω +DC.
3. Με τα συνδετικά καλώδια συνδεδεμένα στους κύριους ακροδέκτες του πολυμέτρου (-COM και +), βραχυκυκλώστε τα ελεύθερα άκρα αυτών.
4. Παρατηρήστε την ένδειξη του οργάνου. Θα πρέπει να δείχνει μηδέν στην κλίμακα των Ωμ. Αν αυτό δεν συμβαίνει, προσπαθήστε να το πετύχετε περιστρέφοντας το κουμπί μηδενισμού ωμομέτρου μέχρι να πάρετε ένδειξη μηδέν. Αν κάτι τέτοιο είναι αδύνατο τότε πρέπει να αλλαχθεί η μπαταρία του ωμομέτρου.



Για τη μέτρηση αντιστάσεων το όργανο διαθέτει εσωτερικές μπαταρίες που δίνουν την απαιτούμενη τάση.

Γι' αυτό κάθε μέτρηση αντίστασης πρέπει να γίνεται χωρίς τάση στο κύκλωμα. Πριν μετρήσετε αντίσταση αποσυνδέστε από την τάση της πηγής οποιοδήποτε αντιστάτη ή κύκλωμα που πρόκειται να μετρήσετε.

5. Συνδέστε τους ακροδέκτες στα άκρα της αντίστασης που θέλετε να μετρήσετε.
6. Διαβάστε την ένδειξη στην κλίμακα των Ωμ και πολλαπλασιάστε την ένδειξη με τον συντελεστή πολλαπλασιασμού που αναγράφεται στη θέση που έχετε τοποθετήσει τον επιλογικό διακόπτη κλίμακας. Το αποτέλεσμα είναι η τιμή της αντίστασης σε Ωμ.



Ο ακροδέκτης αποκοπής DC τάσης χρησιμοποιείται όταν θέλουμε να μετρήσουμε AC τάση που φέρει και DC συνιστώσα.

# ΑΣΚΗΣΗ

## ΜΕΤΡΗΣΕΙΣ ΤΑΣΗΣ, ΕΝΤΑΣΗΣ, ΑΝΤΙΣΤΑΣΗΣ

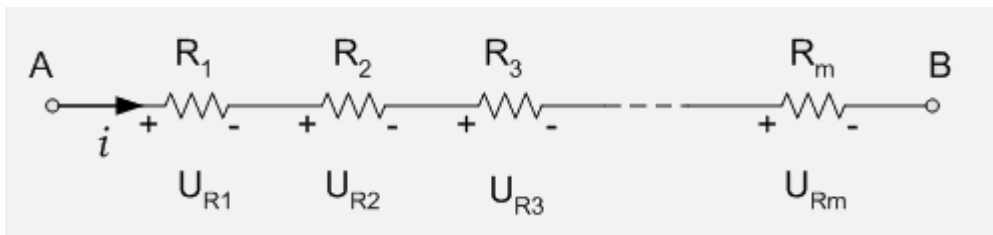
Αντικείμενο της άσκησης αυτής είναι να μετρήσετε

- α) Αντιστάσεις με το πολύμετρο ως ωμόμετρο
- β) Τάσεις και Εντάσεις σε κυκλώματα συνεχούς ρεύματος με το πολύμετρο απ' ευθείας ως βολτόμετρο ή αμπερόμετρο αντίστοιχα
- γ) Αντιστάσεις έμμεσα με τη μέτρηση της τάσης και της έντασης ρεύματος

θ

Ηλεκτρικό Κύκλωμα είναι μία αλληλοσύνδεση στοιχείων όπως αντιστάσεις, πυκνωτές, πηνία, δίοδοι, τρανζίστορς, μετασχηματιστές κλπ.

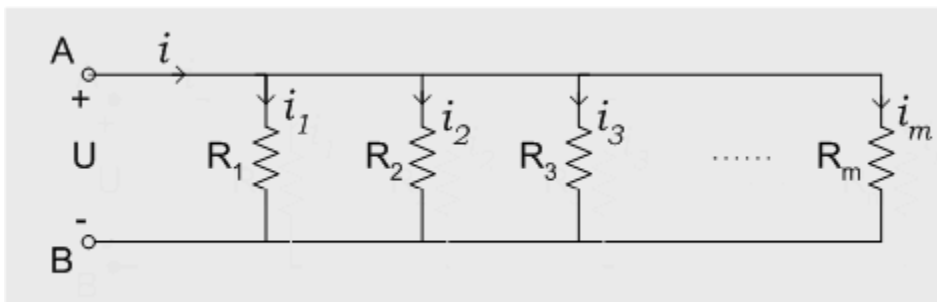
### Κύκλωμα συνδεσμολογίας σειράς



$$R_{O\Lambda} = R_1 + R_2 + \dots + R_m$$

$$U_{AB} = U_{R1} + U_{R2} + \dots + U_{Rm} = i \cdot R_{O\Lambda}$$

### Κύκλωμα παράλληλης συνδεσμολογίας





$$G_{\text{ολ}} = G_1 + G_2 + \dots + G_m \quad R_{\text{ολ}} = \frac{1}{G_{\text{ολ}}} = \frac{1}{\sum_{i=1}^m G_i} \quad \frac{1}{R_{\text{ολ}}} = \sum_{i=1}^m \frac{1}{R_i}$$

$$i_1 + i_2 + i_3 + \dots + i_m = i \quad \left( \frac{1}{R_1} + \frac{1}{R_2} + \dots + \frac{1}{R_m} \right) \cdot U = i$$

### Κύκλωμα μικτής συνδεσμολογίας

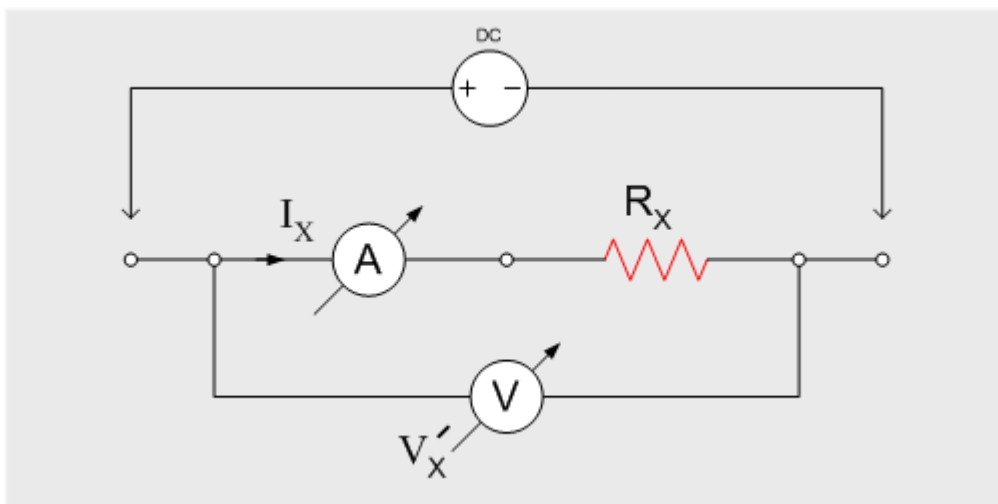
Αποτελεί συνδυασμό της παράλληλης συνδεσμολογίας και της συνδεσμολογίας σειράς.

Η μέτρηση της τιμής μιας αντίστασης μπορεί να πραγματοποιηθεί με διάφορες μεθόδους. Μπορεί να μετρηθεί απ' ευθείας με ωμόμετρο, απ' ευθείας με γέφυρες Wheastone ή Thomson, έμμεσα με μέτρηση της τάσης και της έντασης (Νόμος του Ohm), με αντιστάθμιση, με σύγκριση προς γνωστές τάσεις και εντάσεις κ.α.

Στην άσκηση θα εφαρμόσετε μόνο τις μεθόδους που αναφέρονται στο αντικείμενο της άσκησης.

Υπάρχουν δύο διατάξεις (ηλεκτρικές συνδεσμολογίες) μέτρησης αντίστασης με βολτόμετρο και αμπερόμετρο. Και στις δύο διατάξεις υπεισέρχεται σφάλμα μέτρησης που είναι διαφορετικό για κάθε μία.

#### 1<sup>η</sup> Διάταξη. “Το Αμπερόμετρο εντός του Βολτομέτρου”

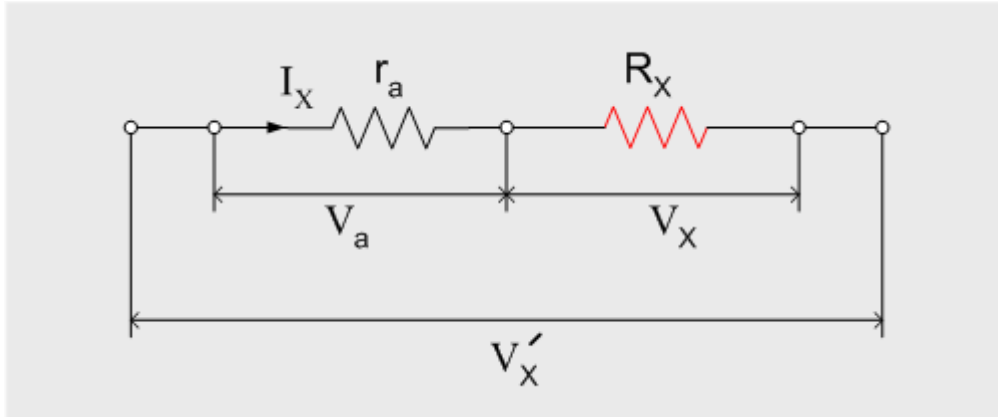


Αν  $R_X$  είναι η προς μέτρηση αντίσταση και η όλη διάταξη του σχήματος συνδεθεί με μία πηγή τάσης, τότε το αμπερόμετρο θα δείξει μία ένδειξη  $I_X$  και το βολτόμετρο μία ένδειξη  $V'_X$ . Αν οι δύο ενδείξεις τεθούν στην εξίσωση  $R_X = V_X / I_X$  τότε το αποτέλεσμα θα είναι



εσφαλισμένο, διότι το βολτόμετρο μετρά την πτώση τάσης όχι μόνο στην  $R_X$  αλλά και στην εσωτερική αντίσταση του αμπερομέτρου, έστω  $r_a$ .

Το ισοδύναμο κύκλωμα της πιο πάνω διάταξης έχει ως εξής:



$$\left. \begin{aligned} R'_X &= r_a + R_X \quad (1) \\ R'_X &= \frac{V'_X}{I_X} \quad (2) \end{aligned} \right\} \boxed{R_X = \frac{V'_X}{I_X} - r_a} \quad (3)$$

Με τη σχέση (3), την τιμή της εσωτερικής αντίστασης του αμπερομέτρου και τις ενδείξεις  $V'_X$ ,  $I_X$  των οργάνων μέτρησης βρίσκουμε την άγνωστη αντίσταση  $R_X$ .

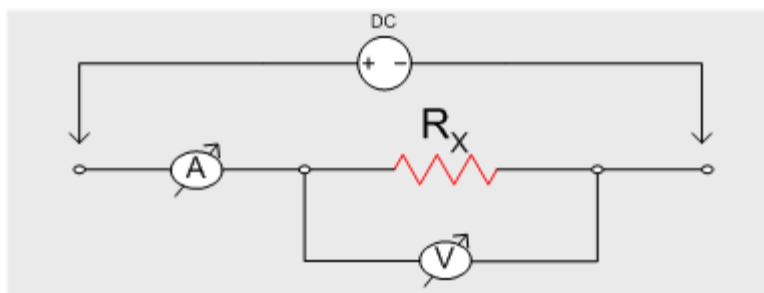


Αν δεν αφαιρεθεί η  $r_a$  στη σχέση (3) θα έχουμε σχετικό σφάλμα μέτρησης

$$\Sigma\chi.\Sigma\phi. = \frac{|R'_X - R_X|}{R_X} = \frac{R_X + r_a - R_X}{R_X} = \frac{r_a}{R_X} \quad (4)$$

Αν πρόκειται να μετρήσουμε αντίσταση της τάξης π.χ. των 1000  $\Omega$  και θέλουμε το σχετικό σφάλμα μέτρησης να είναι μικρότερο του 1%, τότε πρέπει να χρησιμοποιήσουμε αμπερόμετρο με  $r_a \leq 10 \Omega$ .

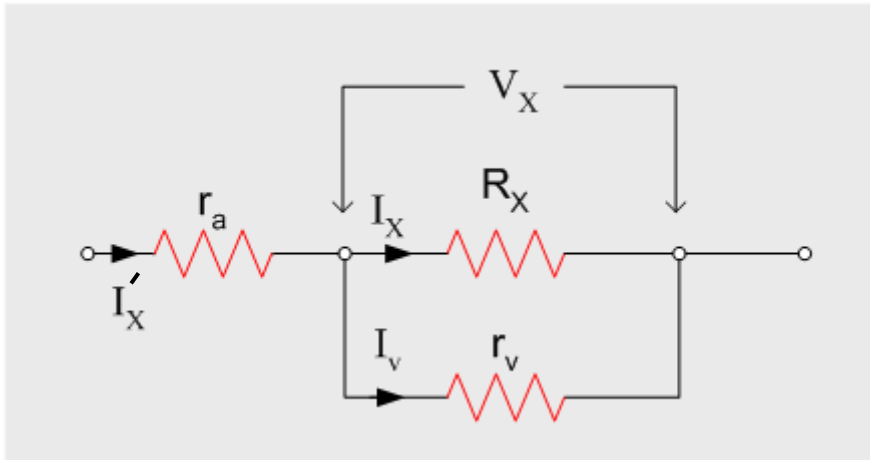
## 2<sup>η</sup> Διάταξη. “Το Αμπερόμετρο εκτός του Βολτομέτρου”







Το ισοδύναμο κύκλωμα της 2<sup>ης</sup> συνδεσμολογίας είναι,



Το αμπερόμετρο δεν μετράει μόνο το ρεύμα που διέρχεται από την  $R_X$  αλλά και αυτό από την αντίσταση  $r_v$  του βολτομέτρου. Αν οι δύο ενδείξεις  $V_X$ ,  $I'_X$  τεθούν στην εξίσωση  $R_X = V_X / I_X$  τότε το αποτέλεσμα θα είναι εσφαλμένο.

$$R_X = \frac{V_X}{I_X} \quad (5) \quad \left. \vphantom{R_X} \right\} \boxed{R_X = \frac{V_X}{I'_X - \frac{V_X}{r_v}}} \quad (9)$$

$$I'_X = I_X + I_v \quad (6) \quad \left. \vphantom{I'_X} \right\} I'_X = I_X + \frac{V_X}{r_v} \Rightarrow I_X = I'_X - \frac{V_X}{r_v} \quad (8)$$

$$I_v = \frac{V_X}{r_v} \quad (7)$$

Με τη σχέση (9), την τιμή της εσωτερικής αντίστασης του βολτομέτρου και τις ενδείξεις  $V_X$ ,  $I'_X$  των οργάνων μέτρησης βρίσκουμε την άγνωστη αντίσταση  $R_X$ .



Για το σχετικό σφάλμα μέτρησης θα έχουμε,

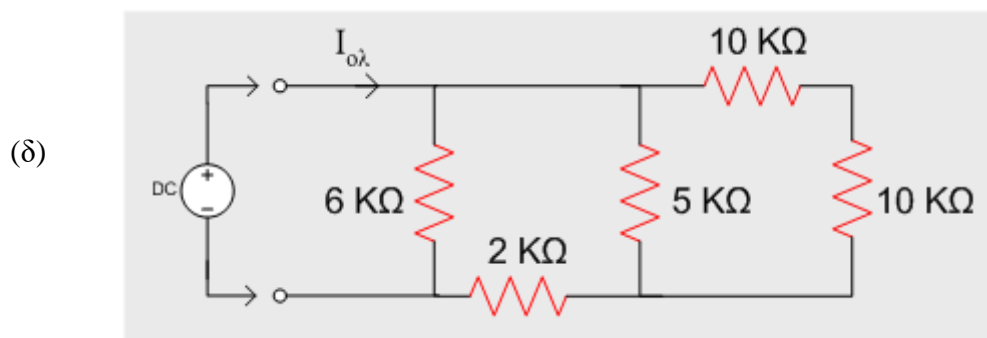
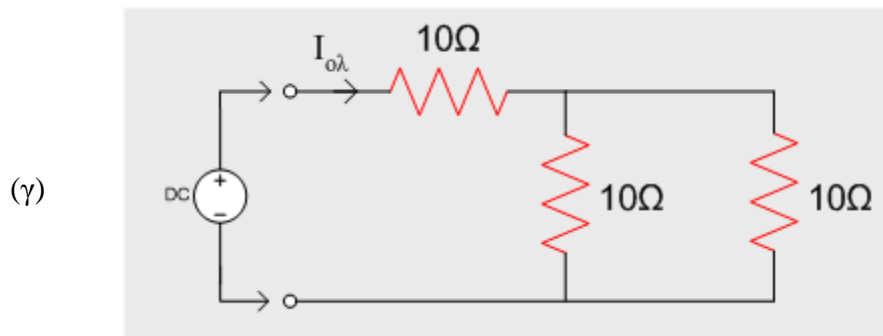
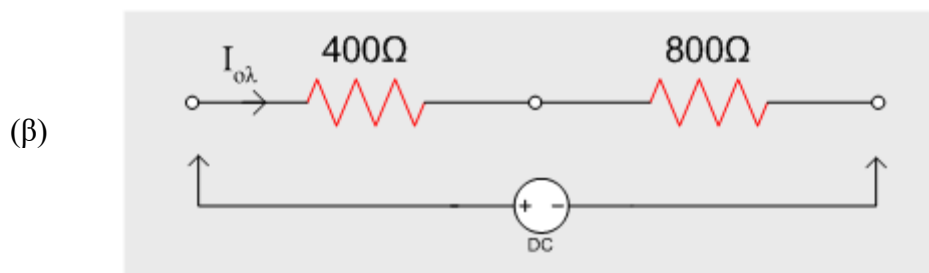
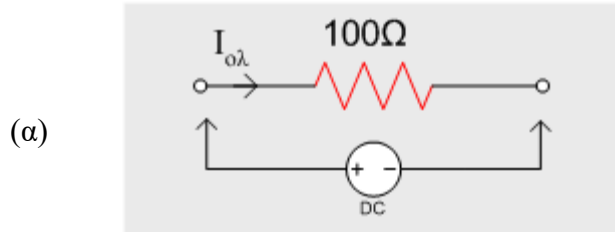
$$\Sigma \chi. \Sigma \phi. = \frac{|R'_X - R_X|}{R_X} = \frac{\left| \frac{V_X}{I'_X} - R_X \right|}{R_X} = \frac{\left| I'_X \frac{R_X r_v}{R_X + r_v} \frac{1}{I'_X} - R_X \right|}{R_X} = \left| \frac{r_v}{R_X + r_v} - 1 \right| = \frac{R_X}{R_X + r_v} \quad (10)$$

Αν πρόκειται να μετρήσουμε αντίσταση της τάξης π.χ. των 10 Ω και θέλουμε το σχετικό σφάλμα μέτρησης να είναι μικρότερο του 1%, τότε πρέπει να χρησιμοποιήσουμε βολτόμετρο με  $r_v \geq 990 \Omega$ .



## Πειραματική Διάταξη - Μετρήσεις

Οι συνδεσμολογίες αντιστάσεων στις οποίες θα πραγματοποιήσετε μετρήσεις φαίνονται πιο κάτω,



## Μετρήσεις



1. Μετρήστε με το αναλογικό και ψηφιακό Ωμόμετρο πέντε αντιστάσεις δικής σας επιλογής. Οι τιμές να κιμαίνονται μεταξύ 100 Ω και 20 ΚΩ. Συμπληρώστε τον πίνακα στο φύλλο μετρήσεων που σας δίνεται στο Εργαστήριο.
2. Για τα κυκλώματα που υπάρχουν στο φύλλο μετρήσεων που σας δίδεται στο Εργαστήριο καλείστε να μετρήσετε μεγέθη Τάσεως, Ρεύματος και Αντίστασης με τη χρήση Αναλογικού και Ψηφιακού Βολτομέτρου.



## Επεξεργασία Μετρήσεων

1. Να δοθούν τα αποτελέσματα των μετρήσεων σε πίνακα.
2. Υπολογίστε τις θεωρητικές τιμές των μεγεθών που μετρήσατε. Τα αποτελέσματα να δοθούν σε πίνακες.
3. Υπάρχουν διαφορές μεταξύ των **θεωρητικών** και **πειραματικών** τιμών; Δικαιολογήστε την απάντησή σας.
4. Υπολογίστε θεωρητικά την ολική αντίσταση του κυκλώματος σε διάφορα σημεία όπως αυτό σας δίνεται στο φύλλο μετρήσεων του Εργαστηρίου.