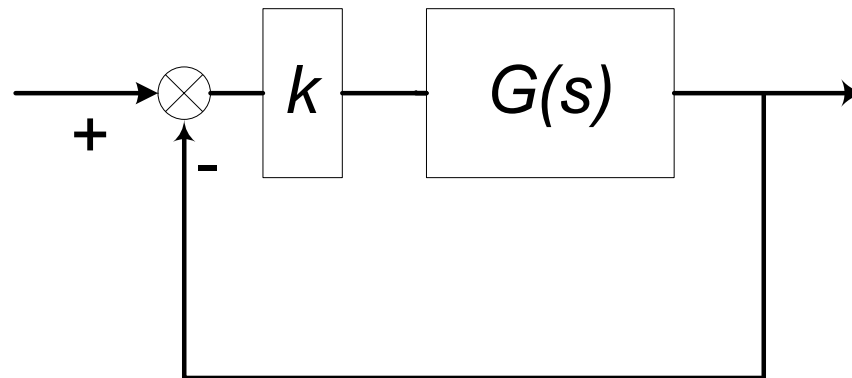


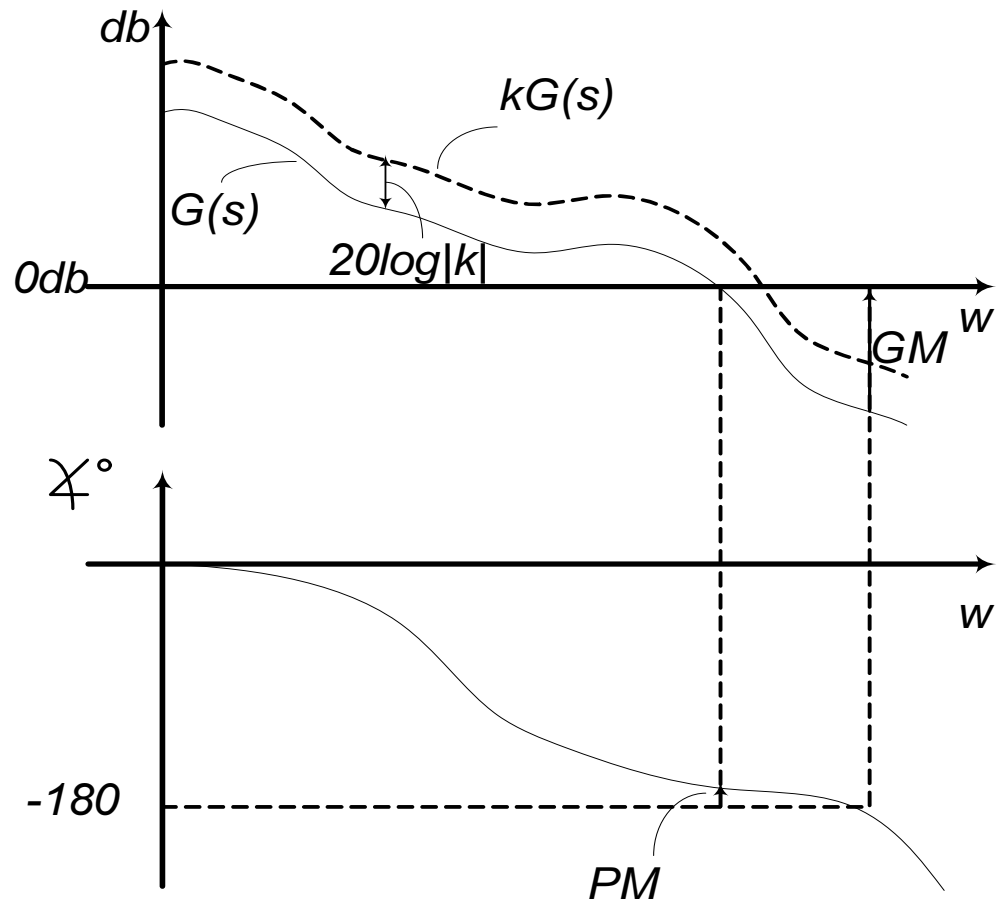
ΣΥΣΤΗΜΑΤΑ ΑΥΤΟΜΑΤΟΥ ΕΛΕΓΧΟΥ ΙΙ

Σχεδιασμός ελεγκτή στο πεδίο συχνότητας

Αντιστάθμιση Κέρδους



ΣΥΣΤΗΜΑΤΑ ΑΥΤΟΜΑΤΟΥ ΕΛΕΓΧΟΥ ΙΙ





ΣΥΣΤΗΜΑΤΑ ΑΥΤΟΜΑΤΟΥ ΕΛΕΓΧΟΥ ΙΙ

- Ευστάθεια ανοικτού συστήματος από Bode διάγραμμα?
- Ευστάθεια κλειστού συστήματος από Bode διάγραμμα?

Αρκεί $PM > 0$, $GM > 0$

Αν $k > k_{cr} = 10^{\frac{GM}{20}}$ τότε το κλειστό είναι ασταθές

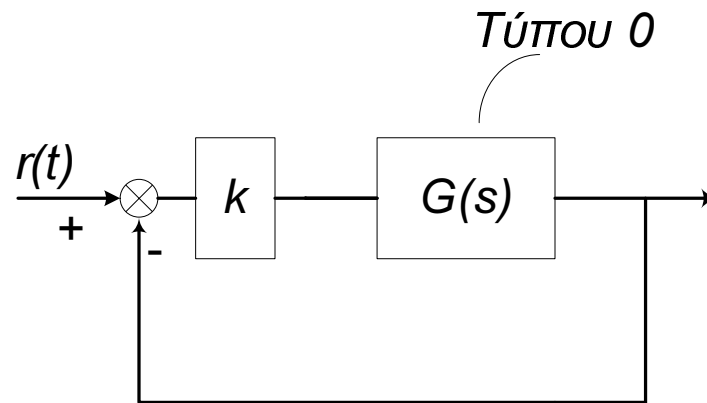
Έστω ότι $0 < k < k_{cr}$

Επειδή:

1. Η κλίση του διαγράμματος μέτρου είναι 0 db/dec στις χαμηλές συχνότητες
2. $\angle G(j0) \rightarrow 0^\circ$

Η $G(s)$ είναι τύπου 0

ΣΥΣΤΗΜΑΤΑ ΑΥΤΟΜΑΤΟΥ ΕΛΕΓΧΟΥ ΙΙ

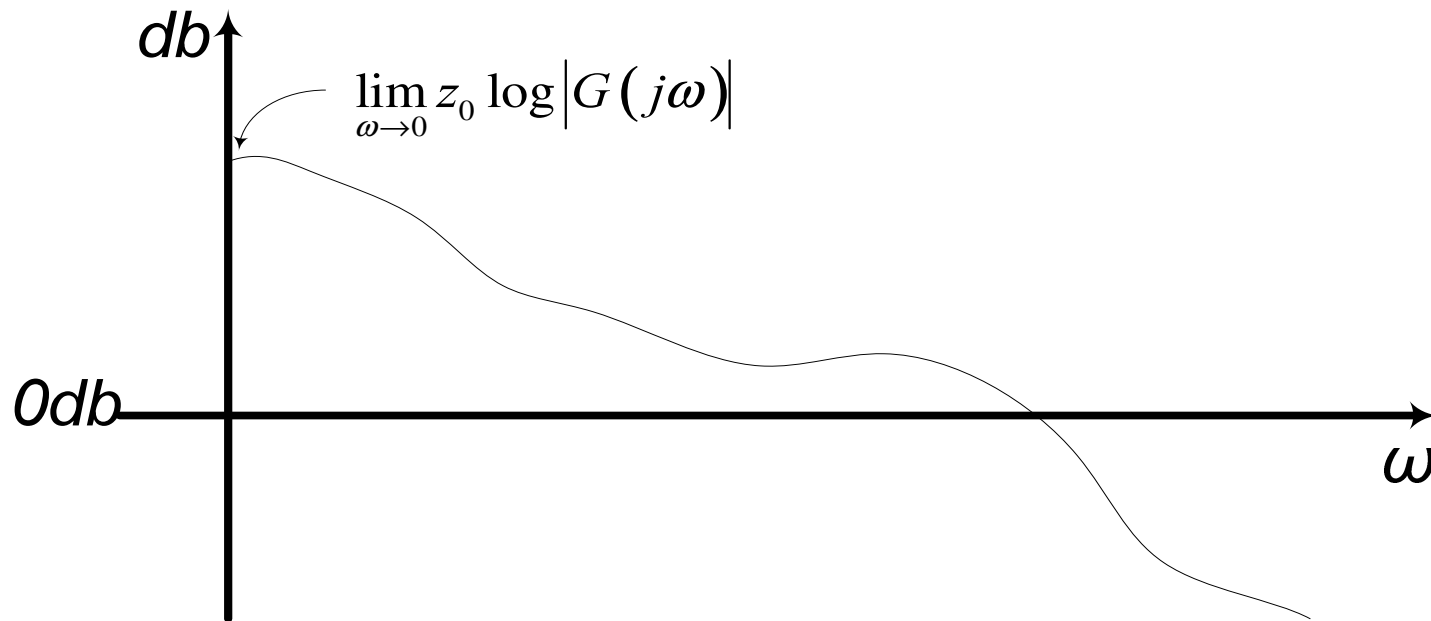


Για $G(s)$ τύπου 0 και βηματική είσοδο $r(t)=1(t)$

$$e_{ss} = \frac{1}{1 + \lim_{s \rightarrow 0} G(s)}$$

$$\lim_{s \rightarrow 0} G(s) = \lim_{j\omega \rightarrow 0} G(j\omega)$$

ΣΥΣΤΗΜΑΤΑ ΑΥΤΟΜΑΤΟΥ ΕΛΕΓΧΟΥ ΙΙ



Για τη μείωση του e_{ss} πρέπει να μετατοπιστεί η καμπύλη του μέτρου προς τα πάνω στις χαμηλές συχνότητες.

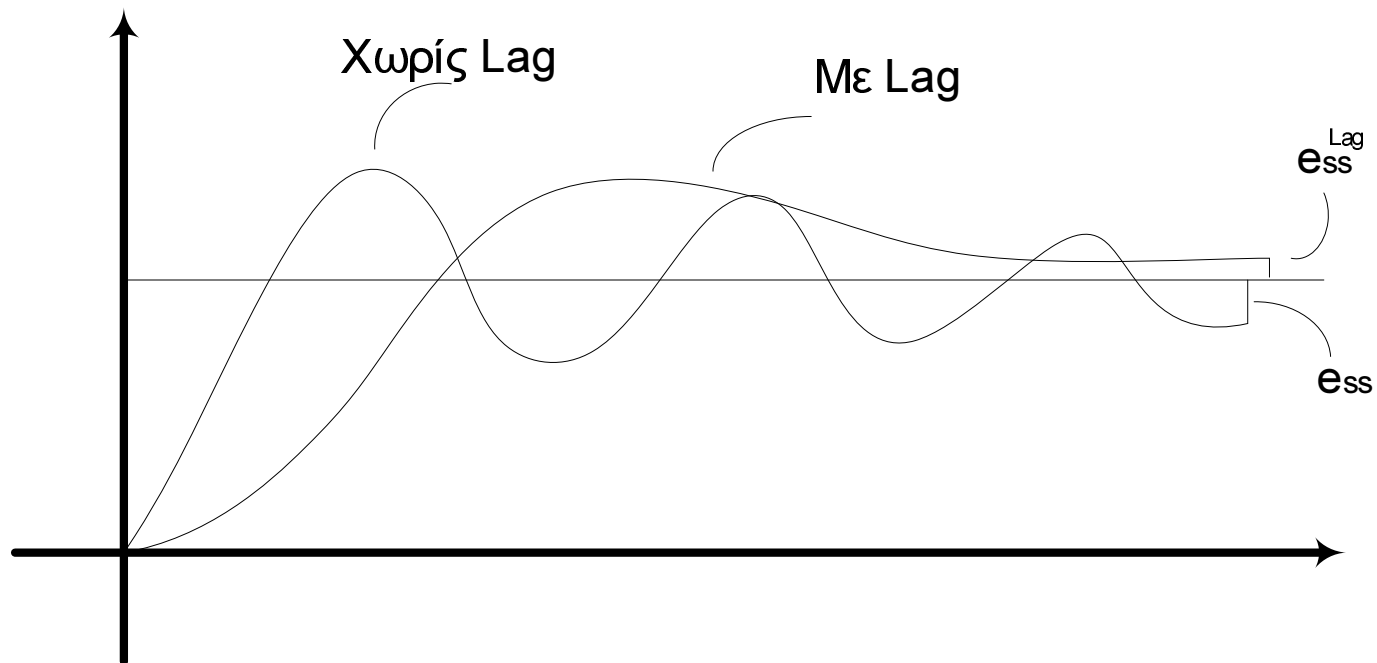


ΣΥΣΤΗΜΑΤΑ ΑΥΤΟΜΑΤΟΥ ΕΛΕΓΧΟΥ II

Ο ιδανικός Lag
ελεγκτής επηρεάζει
την απόκριση του
συστήματος μόνο
στις χαμηλές
συχνότητες

ΣΥΣΤΗΜΑΤΑ ΑΥΤΟΜΑΤΟΥ ΕΛΕΓΧΟΥ II

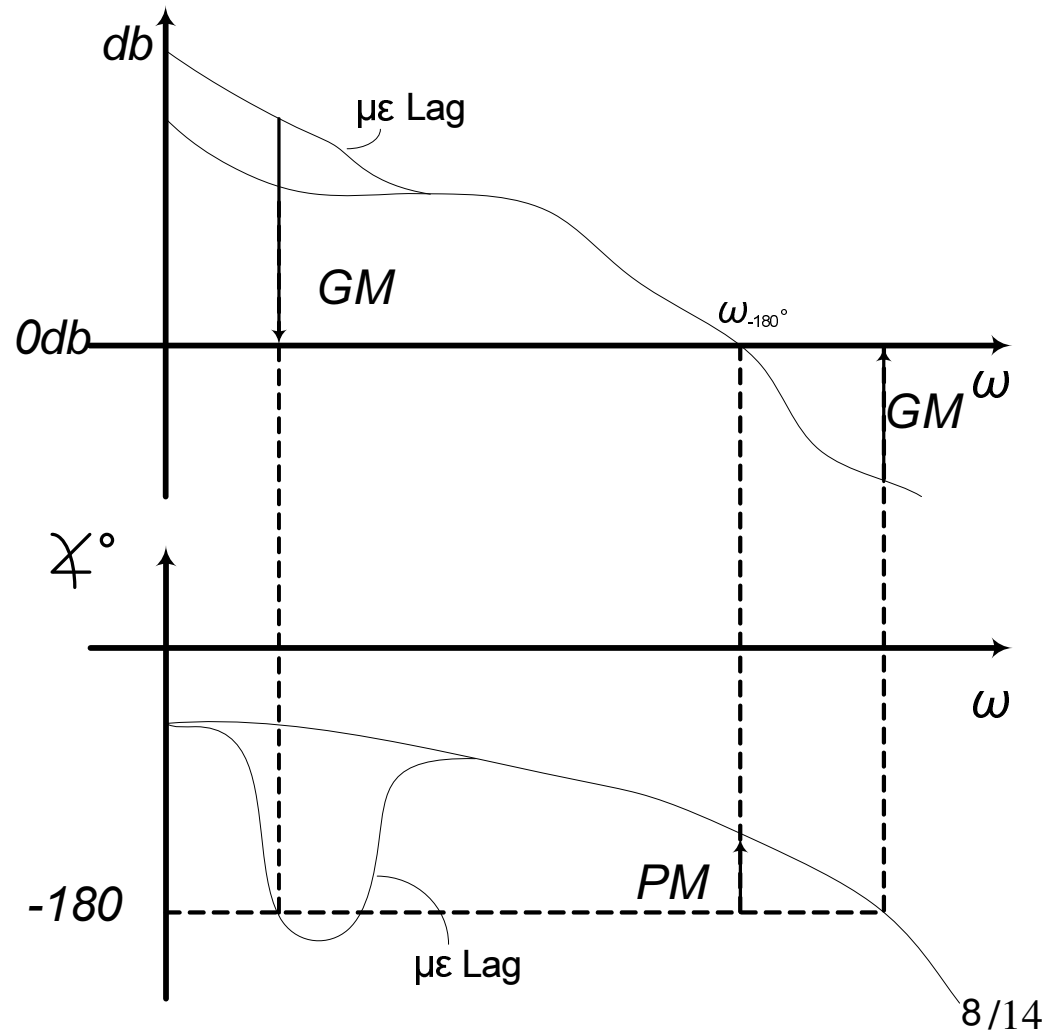
Ο Lag ελεγκτής παρέχει καλύτερη απόκριση στη μόνιμη κατάσταση $e_{ss}^{Lag} < e_{ss}$



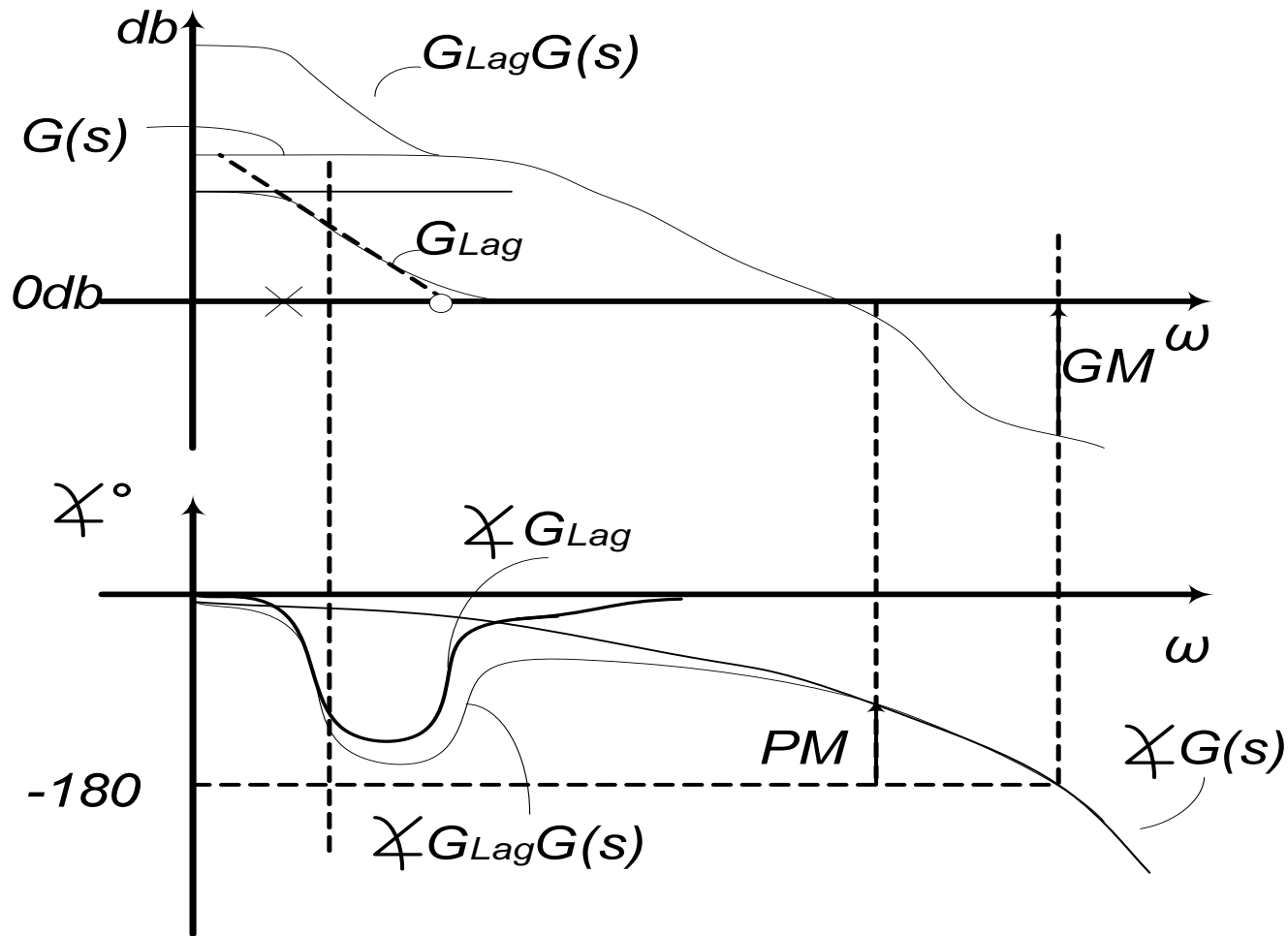
Ενώ συνήθως «χειροτερεύει» την μεταβατική απόκριση του συστήματος

ΣΥΣΤΗΜΑΤΑ ΑΥΤΟΜΑΤΟΥ ΕΛΕΓΧΟΥ II

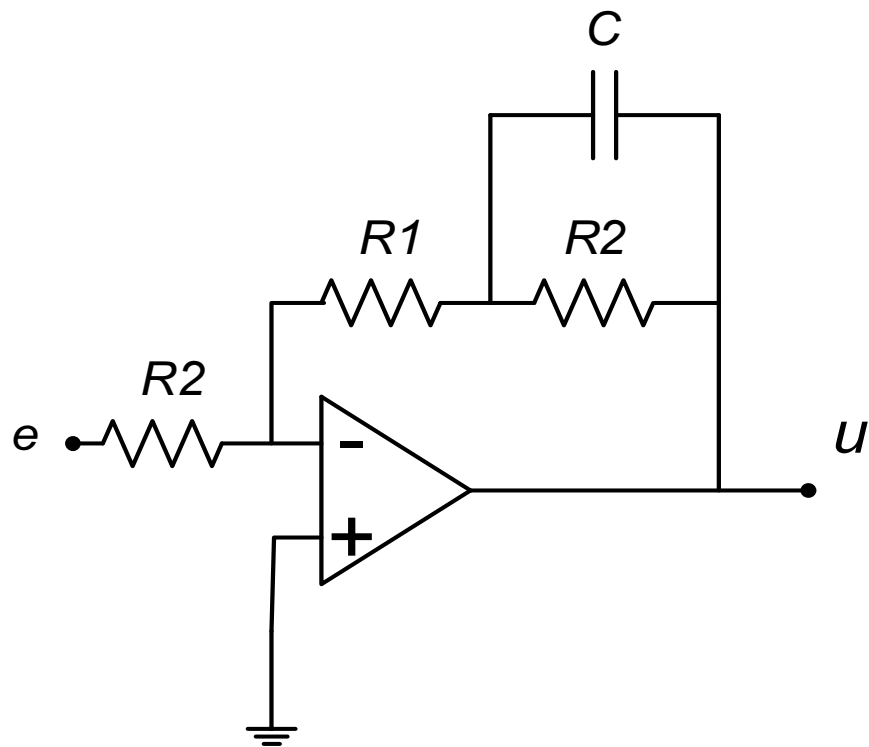
Σε σπάνιες περιπτώσεις ο αντισταθμιτής Lag μπορεί να οδηγήσει το σύστημα σε αστάθεια, ένεκα της αρνητικής γωνίας φάσης που εισάγει



ΣΥΣΤΗΜΑΤΑ ΑΥΤΟΜΑΤΟΥ ΕΛΕΓΧΟΥ II



ΣΥΣΤΗΜΑΤΑ ΑΥΤΟΜΑΤΟΥ ΕΛΕΓΧΟΥ ΙΙ

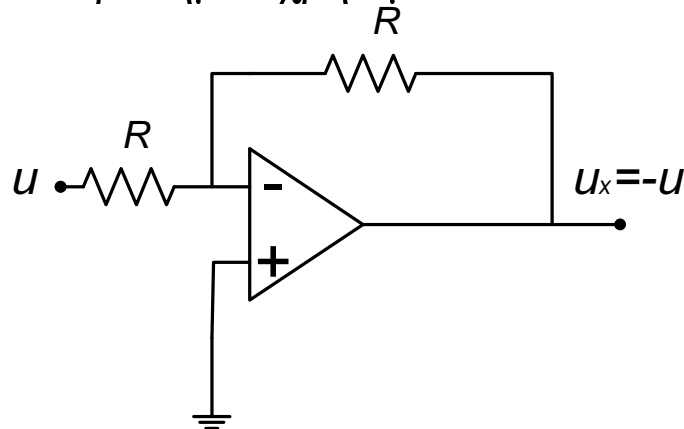


Συνάρτηση μεταφοράς

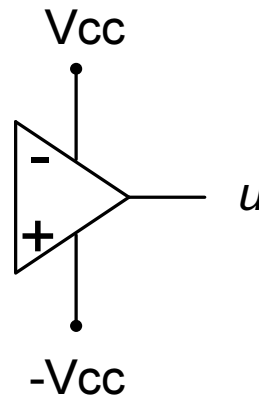
$$-\frac{R_1}{R_3} \frac{\left(s + \frac{R_1 + R_2}{R_1 R_2 C} \right)}{\left(s + \frac{1}{R_2 C} \right)} \approx -\frac{R_1}{R_3} \frac{\left(s + \frac{1}{R_1 C} \right)}{\left(s + \frac{1}{R_2 C} \right)}$$

ΣΥΣΤΗΜΑΤΑ ΑΥΤΟΜΑΤΟΥ ΕΛΕΓΧΟΥ ΙΙ

Για την αντιστροφή του πρόσημου χρησιμοποιώ το ακόλουθο κύκλωμα



Το εύρος των τιμών εξαρτάται από τις τάσεις τροφοδοσίας του τελεστικού $u \in [-V_{CC}, V_{CC}]$

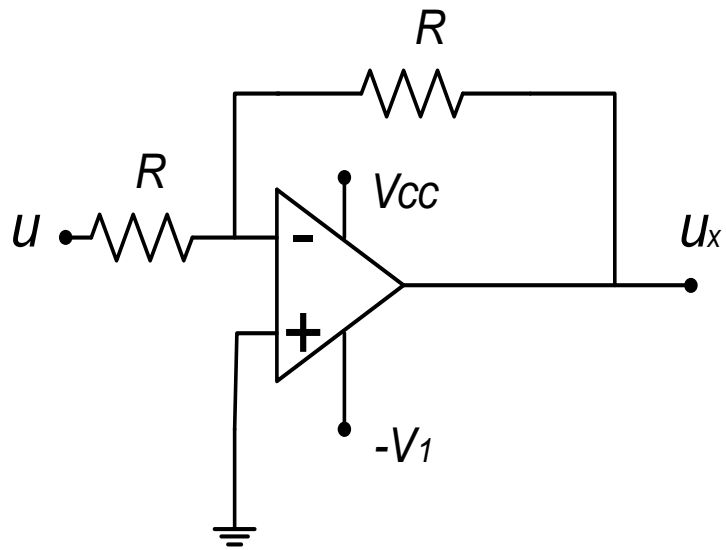




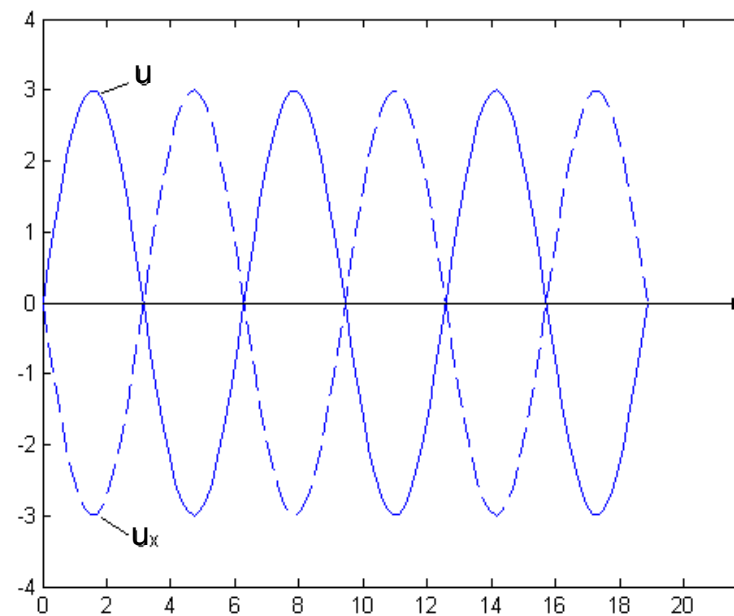
ΣΥΣΤΗΜΑΤΑ ΑΥΤΟΜΑΤΟΥ ΕΛΕΓΧΟΥ ΙΙ

- Πέραν της τάσης τροφοδοσίας V_{CC} σημαντική παράμετρος είναι το μέγιστο ρεύμα εξόδου (π.χ. LM741 – 20mA)
- Στην «αγορά» μπορούν να βρεθούν γραμμικοί (non-switching) op-amps με $V_{CC} \approx 100\text{ V}$, $I_{out}^{\max} \approx 5\text{ A}$ π.χ. www.apex.com
- Για μεγαλύτερη ισχύ $>500\text{ W}$ συνήθως χρησιμοποιούνται “switching” amplifiers Π.χ. www.galil.com

ΣΥΣΤΗΜΑΤΑ ΑΥΤΟΜΑΤΟΥ ΕΛΕΓΧΟΥ ΙΙ

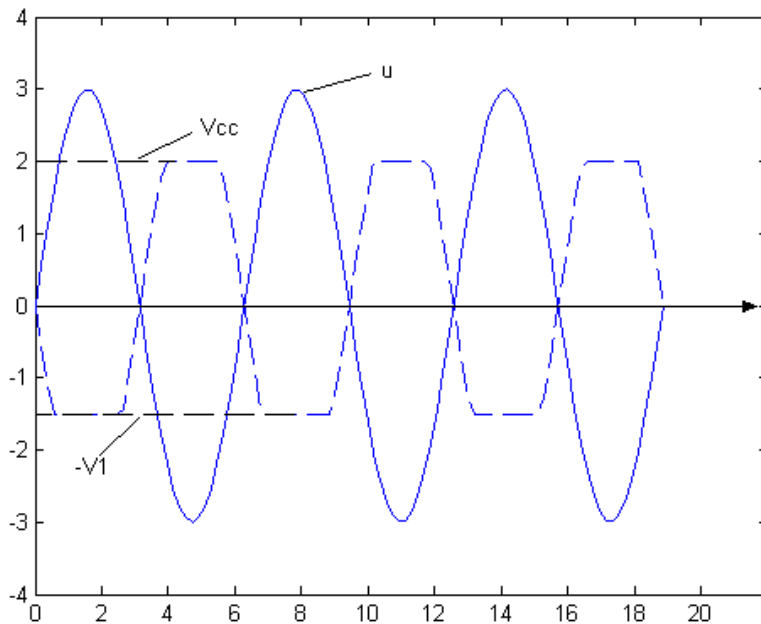


Χαρακτηριστική απόκριση ενισχυτή κέρδους



ΣΥΣΤΗΜΑΤΑ ΑΥΤΟΜΑΤΟΥ ΕΛΕΓΧΟΥ ΙΙ

Χαρακτηριστική ενισχυτή κέρδους, δεδομένου του περιορισμού $u \in [-V_1, V_{CC}]$



Τυπική συχνότητα λειτουργίας $f^{\max} < 10MHz$

Ποια η μέγιστη συχνότητα που περνάει από αυτούς τους ενισχυτές?

Dc συχνότητες μέχρι

Τυπικά αυτοί οι ενισχυτές φτάνουν μέχρι 20MHz (στην πράξη μέχρι 4MHz) Για ασφάλεια φτάνω μέχρι 10MHz

Τυπικό θερμοκρασιακό όριο λειτουργίας $T \in [0^\circ, 55^\circ)$

Ποιές είναι οι θερμοκρασίες λειτουργίας αυτών των chips?

Θεωρητικά μέχρι $+70^\circ C$ Όριο ασφαλείας $+55^\circ C$

Κάτω όριο: Θεωρητικά $-20^\circ C$ Όριο ασφαλείας $-10^\circ C$.

Για χαμηλότερες θερμοκρασίες βάζω MOSFETs, JFETs